

## Arcade organique

### Système de profilés de fenêtres

---

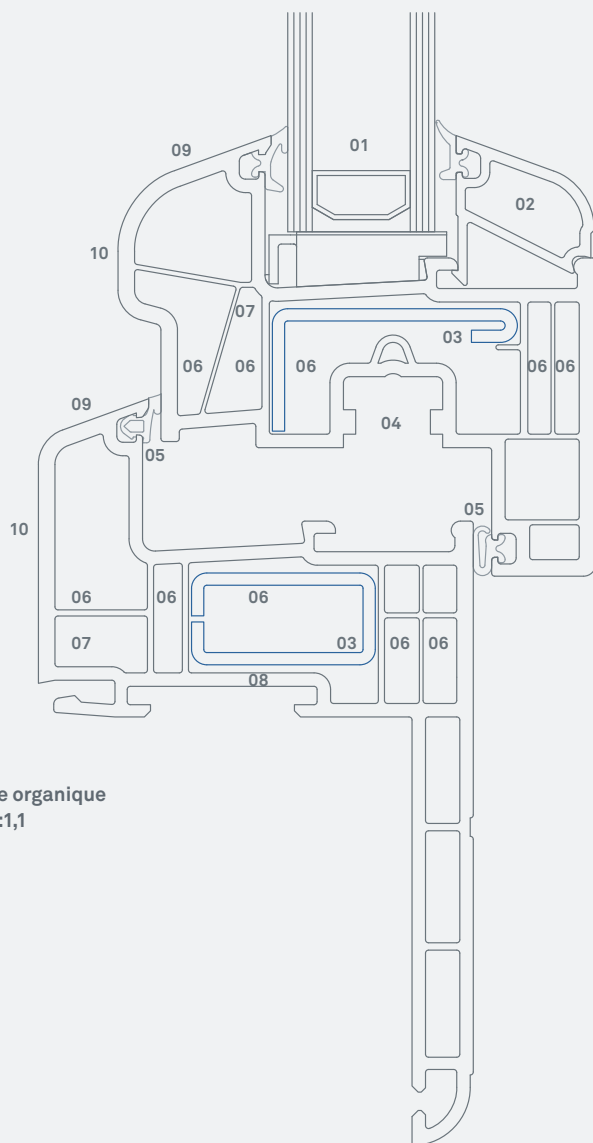


---

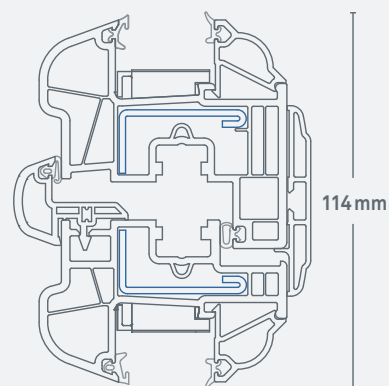
Les profilés de la gamme Arcade atteignent une haute performance thermique liée à un design élégant. Grâce à la géométrie arrondie des profilés, les entreprises de rénovation et les maîtres d'ouvrage disposent d'un élément de façade orienté vers le futur pour une meilleure transition entre l'intérieur et l'extérieur.

---

## Arcade organique plans semi-décalsés



Arcade organique  
Fig.: 1:1,1



Arcade organique Partie centrale  
Fig.: 1:2,5



**01 Vitrage de 8 à 47 mm** : Vitrages à isolation phonique haute performance possibles. Grande isolation phonique jusqu'à 40 dba Route, selon les besoins d'isolation phonique des façades

**02 Parecloses à double pied** : Eprouvées selon DIN 18545, elles apportent une meilleure sécurité contre l'effraction

**03 Renforts** : En acier galvanisé préformés ils assurent la construction de fenêtres solides et stables

**04 Rainure à crémone Euro** : Avec un entraxe de 13 mm elle permet d'équiper les fenêtres de sécurité anti-effraction renforcée

**05 Deux joints périphériques** : Excellente isolation thermique, étanchéité à l'air A4 et à la pluie battante E 9A

**06 Technique à 5 chambres** : Isolation thermique optimale. Valeur  $U_f$  1,3 W/m<sup>2</sup>K. Isolation thermique  $U_w$  des fenêtres possible inférieur à 1 W/m<sup>2</sup>K

**07 Drainage** : Tous les perçages d'écoulement d'eau et d'aération sont réalisés à travers des pré-chambres : pas d'humidité dans les chambres des renforts, donc pas de corrosion

**08 Profondeur 71 mm** : Isolation thermique élevée pour une économie d'énergie

**09 Forme** : Des pentes de 20 degrés assurent la bonne évacuation de l'eau et confère un design harmonieux

**10 Teinte** : Les profilés de fenêtre Inoutic sont livrables dans de nombreux décors et teintes attractifs. Les profilés blancs sont équipés de joints gris clairs discrets. Les profilés en décor bois sont équipés de joints noirs discrets

+ Pour un agencement harmonieux de la façade, Inoutic propose différents produits assortis au système Arcade. par ex. porte coulissante à levage Inoutic, Volet roulant PROtex

LES PROFILS INOUTIC RÉPONDENT À TOUTES LES DIRECTIVES DE QUALITÉ ET D'ESSAIS. INOUTIC EST MEMBRE FONDATEUR DE L'INITIATIVE RECYCLAGE DE FÊNETRES PVC SOUS L'APPELATION REWINDO GMBH QUI REGROUPE LES LEADERS ALLEMANDS DE LA FABRICATION DE PROFILÉS PVC.

VOTRE SPECIALISTE DE LA FENÊTRE

